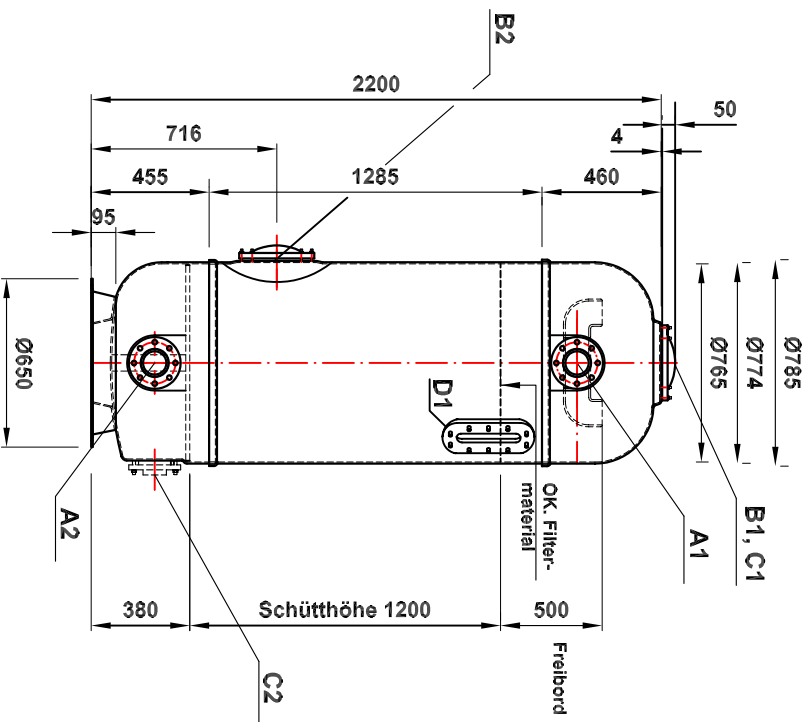
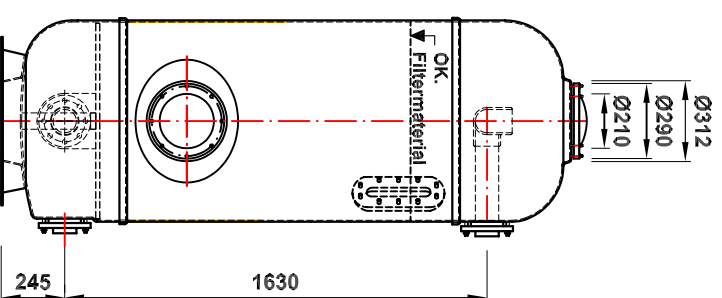


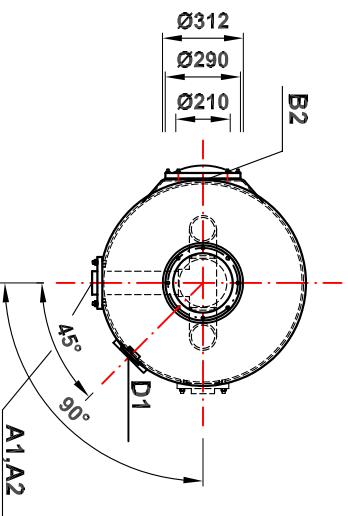
Ansicht



Seitenansicht



Draufsicht



Fertigungsskizze u. Stutzentabelle für Filterbehälter PUBLIC 765

Betriebsdruck 2 bar, Prüfdruck 2,6 bar

Nr.	Bezeichnung	Nenndurchmesser DN
A1	Klebeflansch - Rohwasser / Schlammwasser	DN 80, d90
A2	Klebeflansch - Reinwasser / Spülwasser	DN 80, d90
B1	Füllöffnung	210
B2	Wartungsöffnung	210
C1	Entlüftunganschluß	I-Gew. R 1/2 "
C2	Klebeanschluss Spülluft auf Wunsch	
D1	Sichtfenster	55 x 245